



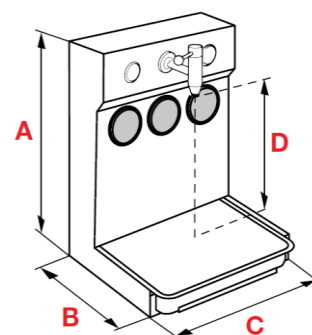
BAR DE ACEITE

El bar de aceite permite suministrar hasta 3 tipos distintos de fluidos como, por ejemplo, aceite motor, aceite de caja de cambio, líquido anticongelante u otros líquidos similares. La cantidad suministrada puede controlarse mediante el cuenta litros digital disponible bajo demanda. La llave de doble válvula con filtro separador garantiza un flujo homogéneo y evita salpicaduras debidos a posibles burbujas de aire presentes en la instalación. El cierre es automático cuando se suelta la palanca. Posee una práctica cuba recoge gotas y una robusta rejilla de apoyo fácil de quitar y limpiar.



HIGH QUALITY since 1975

Artículo		37688
Llave de bar de aceite	Art.	37692 x 3
Kit cuentalitros digital	Art.	-
Empaquetado 	Nº - m ³	1 - 0,136
Peso 	kg	26,2
Dimensiones (A - B - C - D)	cm	67-44-56-46

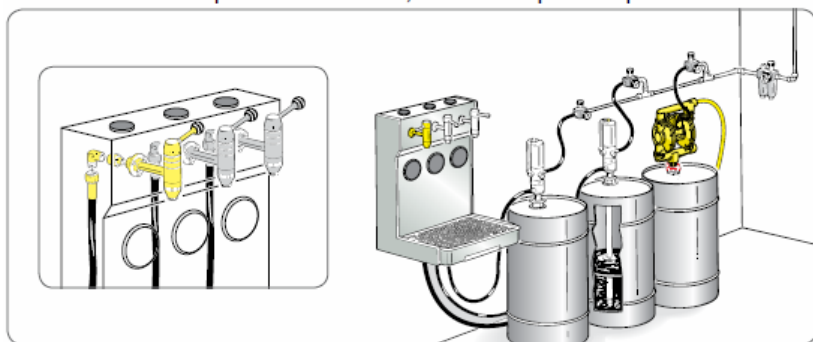


Nota: es posible aplicar en el bar de aceite hasta un máximo de 3 llaves y de 3 kits cuentalitros digitales

Ejemplo de instalación

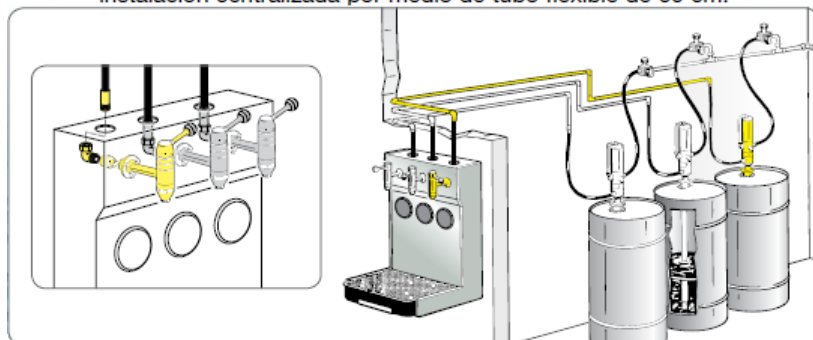
Ejemplo de instalación con tubo flexible.

Ejemplo de instalación de bar de aceite de tres llaves de servicio conectadas con tubos flexibles a las bombas de alimentación. Este tipo de conexión es el adecuado sólo para distancias cortas. Una vez conectado el aire a la bomba, al accionar la palanca de la llave, estará siempre lista para su uso.



Ejemplo de montaje en instalación fija.

Ejemplo de montaje en instalación fija con el bar de aceite conectado a una instalación centralizada por medio de tubo flexible de 60 cm.



ORIGEN: ITALIA

