

## ELEVADOR TIJERA ULTRADELGADO

Modelo: PL-B30Y - Capacidad 3.000 kg. - SOBREPISO

### CARACTERISTICAS:

Capacidad: 3.0Ton

Altura de elevación: 1850 mm.

Altura mínima: 105 mm.

Longitud de la plataforma: 2020 mm

Fuente de alimentación: 220V IPH 50 / 60Hz 2.2KW / 1HP

3.0



Desbloqueo neumático.

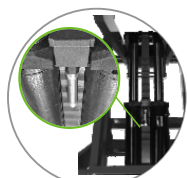
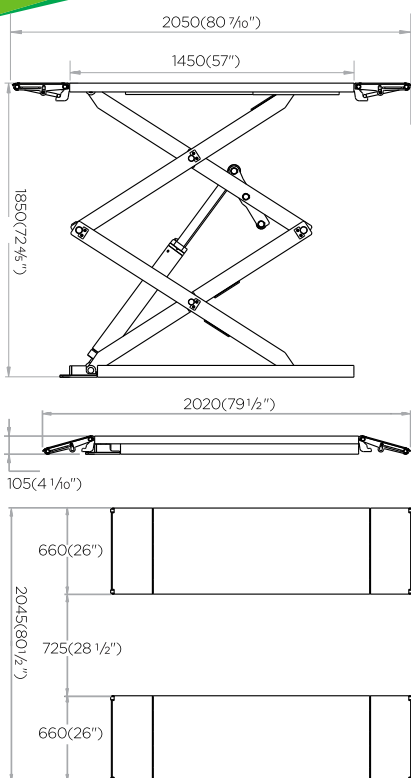


No se necesita Obra Civil.

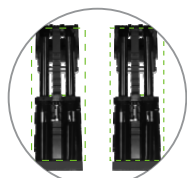


Descenso electromagnético.

Permite fijar la rampa como una plataforma extensible, adecuada para vehículos de larga distancia entre ejes.



Cerradura de seguridad mecanizada con precisión.



Sistema sincronizado de cilindros hidráulicos.



Seguridad parada descendente y alarma.



Válvula de seguridad para anti-explósión del sistema hidráulico.



Interruptor de límite de altura.



X 4pcs  
160\*120\*35mm

Almohadillas de goma.