

## ELEVADOR TIJERA PORTÁTIL



The World's Most Trusted Lift.

El Elevador Rotary es ideal para la rotación y el montaje de neumáticos, frenos, caños de escape y otras tareas que requieran un acceso directo. Su compacto tamaño es una elección perfecta.

Durante décadas, Rotary ha sido reconocida como Empresa líder en el sector de los elevadores para servicio de vehículos. Esta legendaria reputación ha establecido el estándar para la calidad, durabilidad, confiabilidad y atención a la seguridad en el mercado de los servicios para automóviles.



### Características y Ventajas:

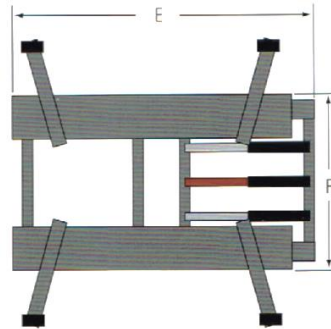
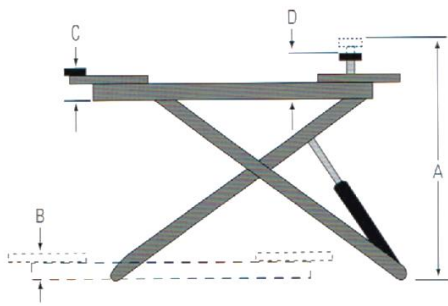
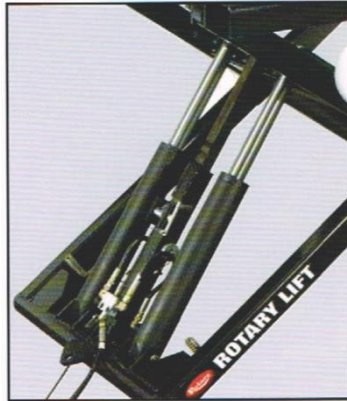
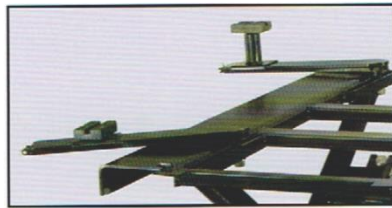
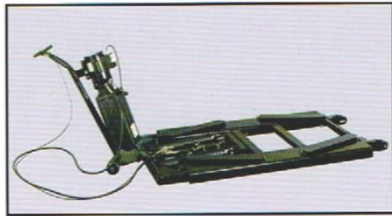
Con 2722 Kg podrá elevar una amplia gama de vehículos.

Es portátil y fácil de desplazar. Gracias a su diseño de tijera, ocupará un espacio mínimo en el taller.

Brazos oscilantes con adaptadores de almohadilla para facilitar y contribuir a la rapidez en las inspecciones rápidas de vehículos.

Alcanza su altura máxima en menos de 30 segundos. Los enclavamientos pueden accionarse a múltiples alturas.

Sus dos cilindros le proporcionan la potencia necesaria para elevar la mayoría de vehículos de pasajeros presentes en el mercado actual.



### Descripción del producto

- Aplicación: Elevador portátil para servicio rápido.
- Capacidad: 2.722 Kg.
- A• Altura de elevación: 1.372mm.
- B• Altura mínima: 127 mm.
- C• Adaptador recorrido corto: 267 - 324 mm.
- D• Adaptador recorrido largo: 267 - 324 mm.
- E• Longitud: 2.108 mm.
- F• Ancho: 1.041 mm.
- Peso: 453Kg.
- Color: Negro

