

Modelo: TSC79111

BANCO DE TRABAJO Con 3 Cajones

Características del producto:

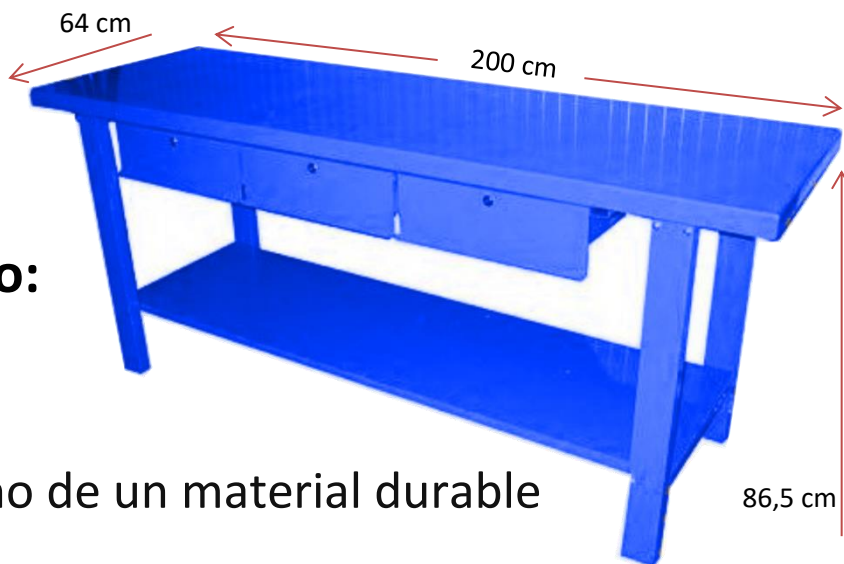
Banco de trabajo duradero,
resistente y robusto.

Mesa a prueba de fuego. Hecho de un material durable
de acero laminado en frío.

Pintura de acabado con revestimiento en polvo resistente a arañ
ya la corrosión

Alto brillo de pintura en polvo de color Azul.

Tres cajones de 34,5 x 43,5 x 12 cm. Con cerraduras con llaves.



Capacidad: 600 kg.

Peso: 90 Kg

Certificación: ISO9001